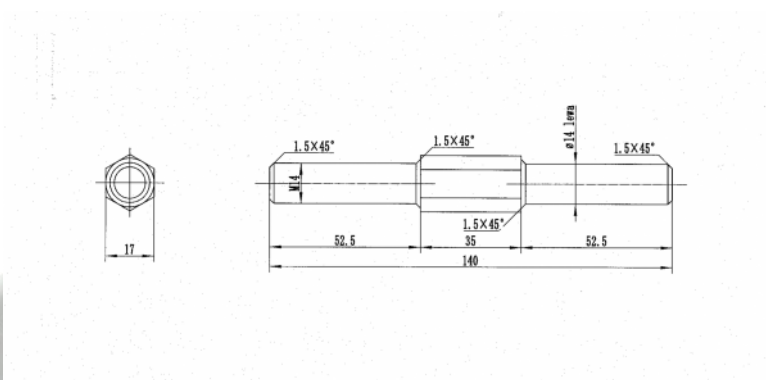


Římský šroub M14

Připravujeme..



Náhradní šroub - římský M14

Tento šroub je standardně používán při výrobě našich ohýbaček.

Silnější varianta je označena jako římský šroub M20

Parametry